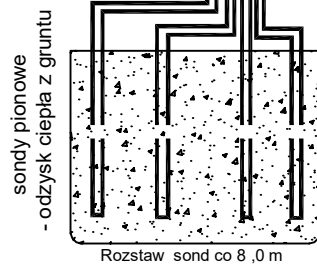
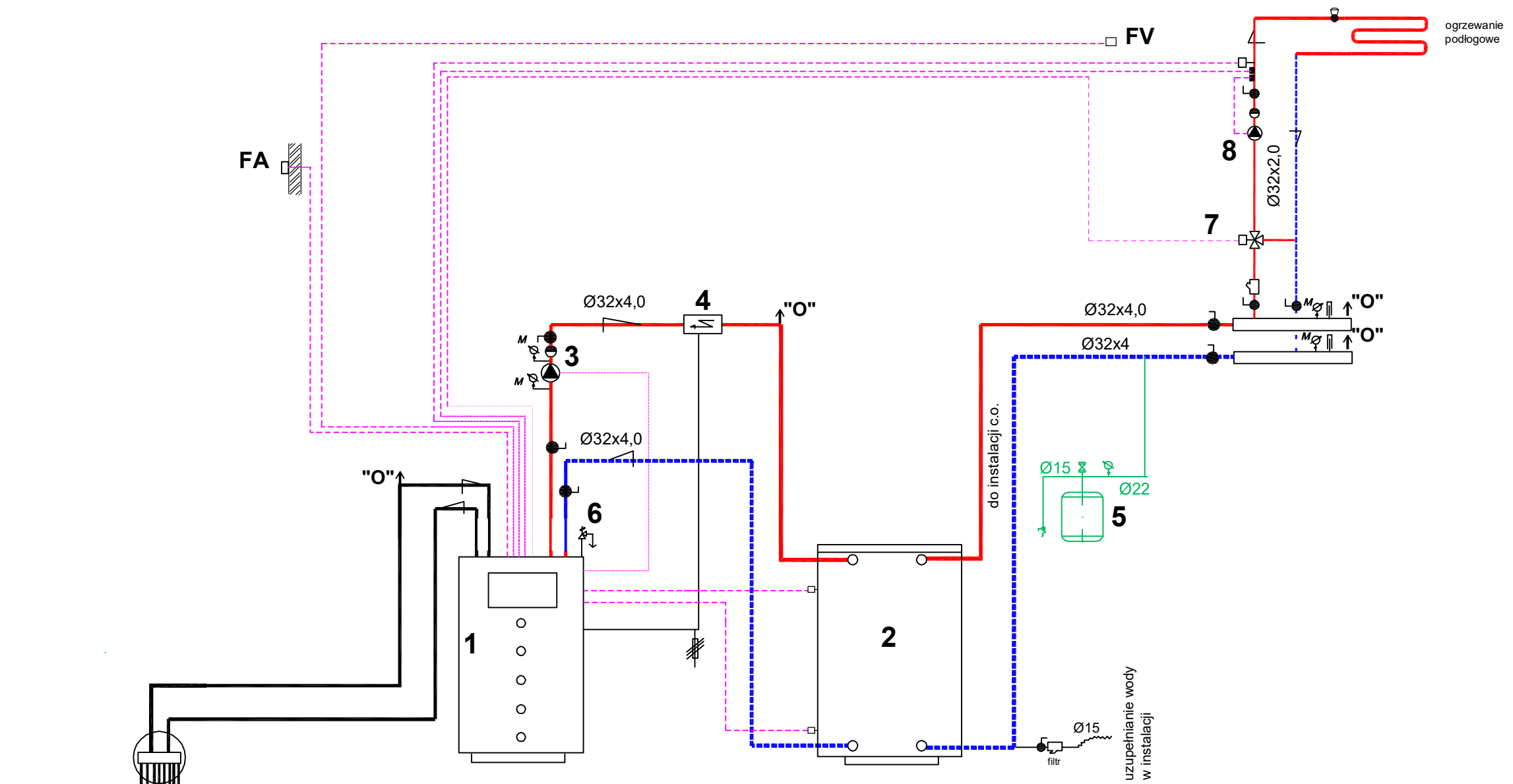


SCHEMAT GRZEWCY Z POMPĄ CIEPŁA



OZNACZENIA:

- 1 - pompa ciepła o mocy 5,8-17,2 kW
- 2 - zbiornik buforowy V=300 dm³
- 3 - pompa obiegowa GRUNDFOS ALPHA2 25-40 180
- 4 - podgrzewacz przepływowy wody grzewczej N=6 kW
- 5 - naczynie wzbiorcze - po stronie instalacji c.o. V=12 l
- 6 - zawór bezpieczeństwa 3/4"
- 7 - zawór trójdrogowy Ø 25
- 8 - pompa instalacji c.o. - GRUNDFOS ALPHA2 15-50 130
- "O" - odpowietrznik automatyczny
- FA - czujnik temperatury zewnętrznej
- FB - czujnik temperatury wody w podgrzewaczu
- FV - czujnik w pomieszczeniu

PRACOWNIA PROJEKTOWO-USŁUGOWA Elżbieta Lasmanowicz 10-502 Olsztyn, ul. Kościuszki 13, tel/fax. (89) 5336020, kom. 693117743			
TEMAT:	SCHEMAT GRZEWCY		
OBIEKT:	KOŚCIÓŁ RZYMSKO-KATOLICKI BARTĄG GM. STAWIGUDA dz. nr 162	SKALA:	1:100
PROJEKTANT:	mgr inż. E. Lasmanowicz	Upr.bud. 16/97/OL	DATA 01.2017
SPRAWDZAJĄCY:	mgr inż. A. Adamkiewicz	Upr.bud. 15/97/OL	NR RYS. 4